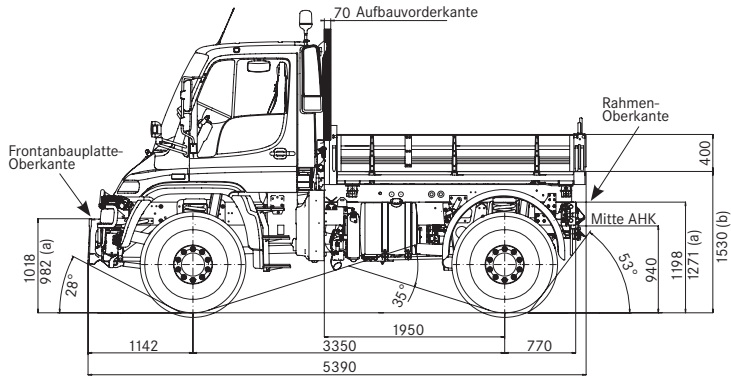
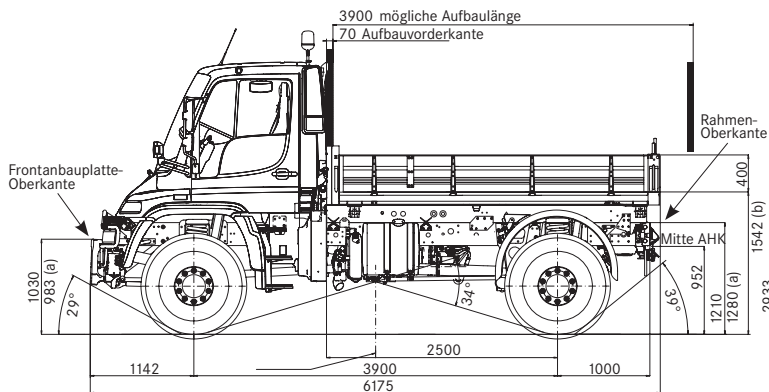




## Mercedes-Benz Unimog U 500



Radstand 3350 mm (BM 405.201)



Radstand 3900 mm (BM 405.221)

Alle Maße in mm, dargestellt bei Bereifung 365/85 R 20, (a) unbeladen, (b) mit niedrigem Pritschenzwischenrahmen, AHK = Anhängerkupplung

Mehr Informationen zum Mercedes-Benz Unimog unter: [www.mercedes-benz.de/unimog](http://www.mercedes-benz.de/unimog)

Daimler AG, Mercedes-Benz Special Trucks, 76742 Würth, Deutschland, 6703.T0220/Euro 5-00-03/1210

Änderungen vorbehalten. Printed in Federal Republic of Germany. Imprimé en République fédérale d'Allemagne.

### Serienmäßige Ausstattung

#### Motor

- Abgasturboaufladung, Ladeluftkühlung • 2 Regel-Charakteristiken (Fahr-/Gerätebetrieb) • Handgas elektronisch • hydrostatischer Lüfterantrieb • Abgasnorm Euro 5 • Motorbremse 2-stufig (Konstantdrossel/Drosselklappe) • Luftpresser 310 l/min • Lufttrockner • Luftfilter, Vorabscheider • Anlassersperre • Kaltstart bis -16 °C • Wartungsintervalle alle 30 000 km (1 200 Bh)

#### Kupplung/Getriebe

- Einscheiben-Trockenkupplung, selbstnachstellend
- 8 Vor- und 6 Rückwärtsgänge • permanenter Allradantrieb mit sperrbaren Längsdifferenzial
- Telligent®-Schaltung • Tempomat/Temposet
- V<sub>max</sub>-Begrenzer 90 km/h • Elektropneumatische Wendeschaltung EQR (Electronic Quick Reverse)

#### Rahmen/Achsen

- durchgehender Leiterraum, formstabil • Anhängergemaul mit Steckbolzen vorn • Integralträger für Frontanbauplatte • Schraubenfeder mit progressiver Kennung • Stabilisatoren vorn und hinten • Teleskopstoßdämpfer • Portalachsen, i = 6,38 • Differenzialsperre an der Hinterachse • Korrosionsschutz durch Unterbodenschutz Dinol

#### Fahrerhaus, Exterieur

- Freisichtfahrersitz, Sitzposition hinter der Vorderachse • kurzes Vorbaumaß • Fahrerhaus aus Faserverbundwerkstoff, korrosionsfrei • Fahrerhausfestigkeit nach ECE-R-29/2 • Komfortlagerung, schwingungsgedämpft • Fahrerhaus kippbar • tief nach unten gezogene Windschutzscheibe aus Verbundglas • Tiefsichtfenster in den Türen • großes Rückwandfenster • wärmedämmendes Glas rundum
- elektrische Fensterheber • Scheibenwaschanlage • Scheibenwischer 3-stufig mit Intervallschaltung
- Luftansaugung hochgezogen • Auftritte rutschfest mit Haltegriff • Außenspiegel beidseitig beheizt, elektrisch verstellbar

#### Fahrerhaus, Interieur

- Klimaanlage mit Heizungs- und Belüftungssystem, Restwärmenutzung • Kabinenboden eben • Stauffächer und Ablagebox • Dachkonsole mit 2 Einbauschächten für Radio/Tachograf • 3 Sonnenblenden
- Mittelkonsole mit zentralen Bedienelementen und 2 Einbauschächten • Kombischalter an der Lenksäule • Großinstrument mit Analoganzeige und LCD-Displays • Onboard-Diagnose • Betriebsstunden-Zähler • Sitze mit taillierter Rückenlehne und integrierter Kopfstütze • Sitze höhen-, längs- und neigungsverstellbar, Rückenlehne verstellbar mit integrierten 3-Punkt-Sicherheitsgurten • Armauflage in Türverkleidung • Innenbeleuchtung mit Leseleuchten für Fahrer und Beifahrer • 3 Kleiderhaken
- Bordwerkzeug

#### Elektrik/Beleuchtung

- Bordnetz 24 V • Elektronikbox geschützt im Fahrerhaus • Steckdose 24 V • CAN-Bus-Vernetzung • Anhängersteckdose hinten, 15-polig • Batterie 135 Ah
- elektronisches Fahrzeugmanagement-System • EMV-geprüft • Drehstromlichtmaschine 28 V/100 A • Freiformflächen-Scheinwerfer • Leuchtweitenregulierung • Nebelschlussleuchte • Rückfahrcheinwerfer • Umrissleuchten • Zusatzblinkleuchten

#### Bremsanlage

- pneumatische Hochdruck-Bremsanlage (18 bar)
- Scheibenbremsen an allen 4 Rädern • 4-Kanal-ABS, im Gelände abschaltbar • automatisch lastabhängige Regelung (ALB) • Druckluftanschluss für Nebenverbraucher • Federspeicher-Feststellbremse • Reifenfüllanschluss • Bremsbelagverschleiß-Anzeige

Neben diesen umfangreichen Serienausstattungen bieten wir Ihnen eine Vielzahl von Sonderausstattungen und Zubehör für den individuellen Einsatz Ihres Unimog an. Ihr kompetenter Unimog Partner berät Sie gerne.



Motoren	175 kW (238 PS)	210 kW (286 PS)
Emissionsklasse	Euro 5	Euro 5
Typ	OM 906 LA	OM 906 LA
Bauart	4-Takt Diesel-Direkteinspritzung mit Turbolader/Ladeluftkühlung	
Zylinderzahl, -anordnung	6, stehend in Reihe	6, stehend in Reihe
Hubraum	cm <sup>3</sup> 6 370	6 370
Max. Leistung	kW (PS) 175 (238)	210 (286)
bei Nenndrehzahl	min <sup>-1</sup> 2 200	2 200
Max. Drehmoment	Nm 850	1 120
Kühlanlage	Wasser mit Thermostat, hydrostatischer Lüfterantrieb	
Kraftstoff-Dieseltank	Liter Nutzinhalt 190 (a. W. 240)	190 (a. W. 240)
AdBlue-Tank	Liter Nutzinhalt 25	25

## Getriebe

- MB-Vollsynchro-Wendegetriebe mit 8 Vorwärts- und 6 Rückwärtsgängen
- a. W. zusätzlich 8 voll belastbare Arbeitsgänge und 8 Kriechgänge (vor- und rückwärts)
- a. W. Elektronisch Automatisierte Schaltung (AutomaticShift)
- a. W. Hydrostatischer Fahrtrieb, Modulbedienung

## Fahrgeschwindigkeiten (in km/h, vorwärts)

Grundgänge	7,0	-	90,0
Arbeitsgänge a. W.	1,2	-	15,8
Kriechgänge a. W.	0,13	-	1,64

bei Bereifung 385/65 R 22.5 und Achsübersetzung i = 6,38

## Elektrik 24 V

- Batterie 2 x 12 V/135 Ah
- a. W. Steckdosen 24 V/25 A und 12 V/15 A mit C3-Signale
- a. W. Gerätesteckdose 24 V/40 A, 32-polig mit C3/C4-Signale

## Lenkung

- hydraulische Servolenkung Typ: ZF 8098
- a. W. Allradlenkung, Wendekreis  $\emptyset$  11,4 m
- a. W. Rechtslenkung
- a. W. Wechsellenkung VarioPilot®
- Wendekreis  $\emptyset$  kurzer Radstand ab 15,0 m
- Wendekreis  $\emptyset$  langer Radstand ab 16,8 m

a. W. = auf Wunsch

## Achsen/Antrieb

- Portalachsen vorn und hinten an Längslenkern und Querlenkern
- a. W. Differenzialsperre an Vorderachse
- alle Sperren sind während der Fahrt elektro-pneumatisch über Klauenkupplung zu- und abschaltbar (100%ige Sperrwirkung)

## Fahrerhaus

### Exterieur

- beste Rundum-Sicht für die Arbeit mit Auf- und Anbaugeräten • a. W. Fahrerhaus hydraulisch hochstellbar • a. W. Windschutzscheibe heizbar • a. W. Mähtür anstelle der rechten Tür • a. W. Auspuff nach oben

### Interieur

- **Sitze** • a. W. Fahrer- und Beifahrersitz als luftgefedert Komfort-Schwingsitz, Sitzheizung • a. W. Beifahrersitz als Zweisitzer; damit 3 Sitzplätze mit integrierten Sicherheitsgurten • a. W. Drehsitz in Verbindung mit der Mähtür auf der Beifahrerseite
- **Klimatisierung** • a. W. Pollenfilter • a. W. Zusatzheizung mit Motorvorwärmung, 7-Tage-Zeitschaltuhr
- **Instrumente, Bedienelemente** • Fahrerinformations-System (FIS) mit Statusanzeigen, Ereignismeldungen und menügeführter Onboard-Diagnose • 2-zeilige Kontrollleuchten, optische und akustische Warnanzeigen • a. W. digitaler Tachograf (Vorschrift beachten)
- **Sicherheit** • Sicherheitsschlösser in den Türen, Lenk- und Anlasserschloss • a. W. elektronische Wegfahrsperre

## Beleuchtung

- a. W. Zusatzscheinwerfer mit Blinkleuchten für den Gerätebetrieb
- a. W. Arbeitsscheinwerfer nach hinten
- a. W. Rundumkennleuchten

## Räder/Reifen

- 4 gleich große Räder; Einzelbereifung
- a. W. Niederdruckreifen mit Lkw-/AS-/MPT-Profilen
- Serien-Bereifung 385/65 R 22.5
- kleinste Bereifung 365/80 R 20
- größte Bereifung 455/70 R 24
- a. W. Reifendruckregelanlage tirecontrol zur Anpassung des Reifen-Innendrucks an Straße/Gelände

## Lastwerte max. (in Tonnen bis)

Zul. GG	VA	HA
11,99	6,7	7,2
14,0	7,2	7,2
15,0	7,2	8,5
16,0	7,5	9,5 mit besonderen Auflagen

## Anhängelasten (auf Wunsch)

- 2-Leitungs-Anhängerbremsanlage
- als Lkw bis 24 t, bei ZAA bis 18 t
- als Zugmaschine bis 28 t, bei ZAA bis 18 t

## Hydraulik (auf Wunsch)

### Arbeits- bzw. Kommunalhydraulik

- nach EN 15431 für Stellbewegungen und Dauerverbraucher (Lieferung in Hydraulikpaketen)
- Einkreis-Hydraulikanlage, mit 48 l/min Fördermenge und 200 bar Arbeitsdruck
- Zweikreis-Hydraulikanlage mit Proportionalsteuerung, Kreis I/II, mit 24/48 l/min Fördermenge und 200/240 bar Arbeitsdruck
- Ölbehälter 45 l (Entnahmemenge 10 l)
- Ansteuerung Kreis I über 2 bis 4 doppelt wirkende Ventile mit Schwimmstellung
- Bedienung über Joystick und Taster bis max. 4 Zellen, Mengenumschaltung, Summenschaltung

- Schneepfluggentlastung zur Reduzierung des Auflagedruckes beim Schnee pflügen
- Kippzylinder mit Absperrhahn und Anschlüsse hinten

## Leistungshydraulik

für Dauerverbraucher hoher Leistung

- Kreis III (geschlossener Kreis) von 0 bis 125 l/min Fördermenge und 300 bar Arbeitsdruck
- Kreis IV (offener Kreis) von 0 bis 90 l/min Fördermenge und 280 bar Arbeitsdruck
- Kreis III und IV in Kombinationsbetrieb

## Nebenabtriebe (auf Wunsch)

### Motor-Zapfwelle vorn

- direkter, mechanischer Abtrieb vom Kraftstrang des Motors, lastschaltbar, Normdrehzahl 540/1000 min<sup>-1</sup>
- Drehrichtung in Fahrtrichtung rechts
- Dauerbetriebsleistung 150 kW
- Profil 44,4 mm Keilwelle (1¼ Zoll)

### Getriebe-Nebenabtrieb

mechanischer Nebenabtrieb am Getriebe für den Antrieb von Hydraulikpumpen (mit Anschluss oder Flansch)

- schneller Nebenabtrieb mit i = 1,0 Drehzahl 2 200 min<sup>-1</sup>, in Fahrtrichtung linksdrehend max. Moment 650 Nm/max Leistung 150 kW oder
- sehr schneller Nebenabtrieb mit i = 0,61 (mit Flansch) Drehzahl 3 606 min<sup>-1</sup>, in Fahrtrichtung rechtsdrehend max. Moment 320 Nm/max. Leistung 120 kW

## Gerätean- und aufbau (auf Wunsch)

- Frontanbauplatte nach DIN EN 15432, Typ F1c oder nach DIN 76 060, Typ B, Größe 3
- Rahmenanbaubeschläge mittig, hinten und zwischen den Achsen
- 3-Seiten-Kippprütsche