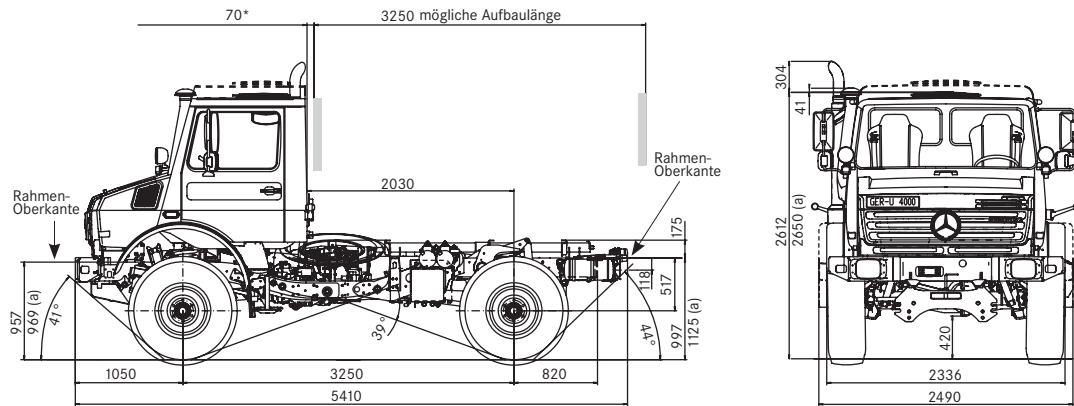
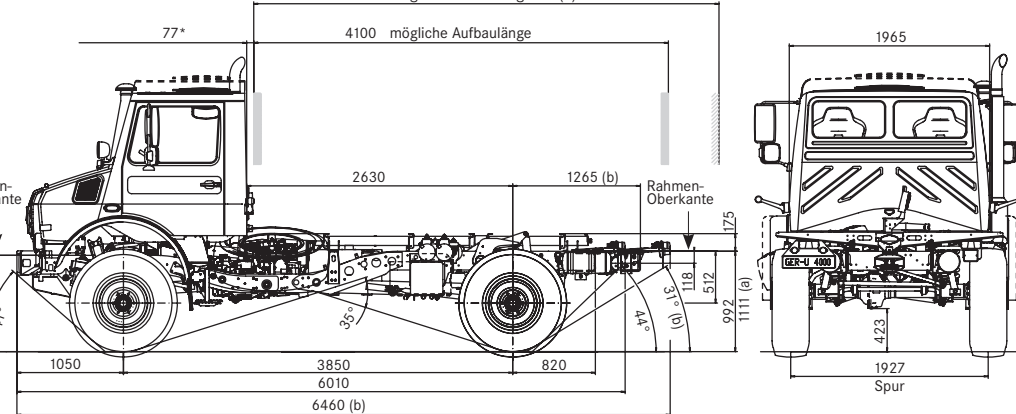


Mercedes-Benz Unimog U 4000 Euro 5



Radstand 3250 mm (BM 437.421) als Fahrgestell

4600 mögliche Aufbauhöhe bei (b)



Radstand 3850 mm (BM 437.426) als Fahrgestell

Alle Maße in mm, dargestellt bei Bereifung 335/80 R 20, (a) unbeladen, (b) = Rahmenverlängerung, * Aufbauvorderkante

Mehr Informationen zum Mercedes-Benz Unimog unter: www.mercedes-benz.com/unimog

Daimler AG, Produktbereich Sonderfahrzeuge, 76742 Würth, Deutschland, 6703.T111/Euro 5-00-00/0409

Änderungen vorbehalten. Printed in Federal Republic of Germany. Imprimé en République fédérale d'Allemagne.

Serienmäßige Ausstattung

Motor

- Abgasturboaufladung, Ladeluftkühlung • 2 Regel-Charakteristiken (Straße/Gelände) • Handgas elektronisch • 2 Visco-Lüfter mit Keilriemenantrieb
- Abgasnorm Euro 5 • Motorbremse 2-stufig (Konstantdrossel/Drosselklappe) • Luftpresser 310 l/min • Lufttrockner • Luftfilter, Vorabscheider • Kaltstart bis -18 °C • Wartungsintervalle alle 30 000 km (1 200 Bh)

Kupplung/Getriebe

- Einscheiben-Trockenkupplung, selbstnachstellend
- 8 Vor- und 6 Rückwärtsgänge • Hinterachsantrieb mit pneumatisch zuschaltbarem Allradantrieb
- Telligent®-Schaltung • Tempomat/Temposet
- V_{max} -Begrenzer 90 km/h • Elektropneumatische Wendeschaltung EQR (Electronic Quick Reverse)

Rahmen/Achsen

- flexibler, verwindungsfähiger Leiterraum
- 3-Punkt-Lagerung für Motor, Getriebe • Anhängemaß mit Steckbolzen vorn • Schraubenfeder mit progressiver Kennung • Stabilisatoren vorn und hinten, Stoßdämpfer • Portalachsen mit Radvorgelege, $i = 6,53$ • Differenzialsperre vorn und hinten
- Korrosionsschutz durch Unterbodenschutz Dinol

Fahrerhaus, Exterieur

- Kurzhaubenfahrerhaus aus Ganzstahl, Dachklappe
- Sitzposition hinter der Vorderachse • kurzes Vorbaumaß • Fahrerhausfestigkeit nach ECE-R-29/2
- Motorhaube für Wartung hochstellbar • gedämpfte und gefederte 3-Punkt-Lagerung des Fahrerhauses
- hochgelegene, geschützte Windschutzscheibe
- 2 Rückwandfenster • wärmedämmendes Glas rundum • elektrische Fensterheber • Scheibenwaschanlage • Scheibenwischer mehrstufig mit Intervallschaltung • Luftansaugung staubfrei in Fahrerhausdachhöhe • Auftritte rutschfest mit Haltegriff
- Außenspiegel beidseitig beheizt, elektrisch verstellbar

Fahrerhaus, Interieur

- Heizungs- und Belüftungssystem, 3-stufiges Gebläse, Restwärmenutzung • Ablage und Staufächer
- Dachkonsole mit 2 Einbauschächten für Radio/Tachograf • bis 3 Sonnenblenden • Mittelkonsole mit zentralen Bedienelementen, 1 Einbauschacht
- Kombischalter an der Lenksäule • Großinstrument mit Analoganzeige und LCD-Displays • Onboard-Diagnose • Betriebsstunden-Zähler • Sitze mit taillierter Rückenlehne und integrierter Kopfstütze
- Fahrersitz höhen- und längsverstellbar, Rückenlehne verstellbar • alle Sitze mit 3-Punkt-Sicherheitsgurten
- Armauflage in Türverkleidung • Innenbeleuchtung • Kleiderhaken • Bordwerkzeug

Elektrik/Beleuchtung

- Bordnetz 24 V • Elektronikbox geschützt im Fahrerhaus • Steckdose 24 V • CAN-Bus-Vernetzung • Anhängersteckdose hinten, 15-polig • Batterie 66 Ah
- elektronisches Fahrzeugmanagement-System
- EMV geprüft • Drehstromlichtmaschine 28 V/100 A
- Halogen-Scheinwerfer • Leuchtweitenregulierung
- Nebelschlussleuchte • Rückfahrscheinwerfer
- Umrissleuchten • Zusatzblinkleuchten

Bremsanlage

- pneumatisch-hydraulische Hochdruck-Bremsanlage (18 bar) • Scheibenbremsen an allen 4 Rädern
- 4-Kanal-ABS, im Gelände abschaltbar • automatisch lastabhängige Regelung (ALB) • Druckluftanschluss für Nebenverbraucher • Federspeicher-Feststellbremse • Reifenfüllanschluss • Bremsbelagverschleiß-Anzeige • Lufttrockner

Neben diesen umfangreichen Serienausstattungen bieten wir Ihnen eine Vielzahl von Sonderausstattungen und Zubehör für den individuellen Einsatz Ihres Unimog an. Ihr kompetenter Unimog Partner berät Sie gerne.

Motor	130 kW (177 PS)	160 kW (218 PS)
Emissionsklasse	Euro 5	Euro 5
Typ	OM 904 LA	OM 924 LA
Bauart	4-Takt Diesel-Direkteinspritzung mit Turbolader/Ladeluftkühlung	
Zylinderzahl, -anordnung	4, stehend in Reihe	4, stehend in Reihe
Hubraum	cm ³ 4 250	4 800
Max. Leistung	kW (PS) 130 (177)	160 (218)
bei Nenndrehzahl	min ⁻¹ 2 200	2 200
Max. Drehmoment	Nm 675	810
Kühlanlage	Wasser mit Thermostat, 2 Visco-Lüfter mit Keilriemenantrieb	
Kraftstoff-Dieseltank	Liter Nutzinhalt 145, bei Doppelkabine 160	145, bei DoKa 160
AdBlue-Tank	Liter Nutzinhalt 18	18

Getriebe

- MB-Vollsynchronwendegertriebe mit 8 Vorwärts- und 6 Rückwärtsgängen
- a. W. zusätzlich 8 voll belastbare Arbeits-/Geländegänge
- a. W. Elektronisch Automatisierte Schaltung (AutomaticShift)

Fahrgeschwindigkeiten (in km/h, vorwärts)

Grundgänge	6,6	-	85,7
Arbeits-/Geländegänge	1,1	-	14,9

bei Bereifung 335/80 R 20 und Achsübersetzung $i = 6,53$

Elektrik 24 V

- a. W. Batterie 2 x 12 V/100 Ah oder 125 Ah
- a. W. Steckdosen 24 V/25 A und 12 V/15 A mit C3-Signale
- a. W. Gerätesteckdose 24 V/40 A, 24-polig mit C3/C4-Signale

Lenkung

- hydraulische Servolenkung ZF Servocom, Typ 8095
- a. W. Rechtslenkung
- Wendekreis \emptyset kurzer Radstand ab 14,3 m
- Wendekreis \emptyset langer Radstand ab 16,2 m

Achsen/Antrieb/Rahmen

- Portalachsen durch Schubrohre mit dem Getriebe verbunden
- Achsrohr und Differenziale liegen über der Radmitte, hohe Bodenfreiheit
- serienmäßige Differenzialsperren vorn und hinten, alle Sperren sind während der Fahrt elektro-pneumatisch über Klauenkupplung zu- und abschaltbar (100 %ige Sperrwirkung)
- serienmäßige Wadfähigkeit bis 800 mm
- a. W. Wadfähigkeitsanlage bis 1 200 mm Wattiefe
- a. W. Hitzeschutz und mechanischer Schutz für Waldbrandeinsätze
- a. W. Rahmenverlängerung, Aufbaulänge bis 4 600 mm möglich

Fahrerhaus

- a. W. Doppelkabine für 7 Personen • a. W. Fahrerhaus hydraulisch hochstellbar • a. W. Windschutzscheibe heizbar • a. W. 120 mm verlängertes Fahrerhaus • a. W. Fahrerhausdach um 120 mm höher
- a. W. Dachluke rund • a. W. Auspuff nach oben

Interieur

- **Sitze** • a. W. Fahrer- und Beifahrersitz als luftgefederter Komfort-Schwingsitz • a. W. Beifahrersitz als Zweisitzer; damit 3 Sitzplätze • alle Sitze mit 3-Punkt-Sicherheitsgurten und Kopfstützen
- **Klimatisierung** • integrierte Klimaanlage oder Dachklimaanlage (auch für Doppelkabine) • a. W. Zusatzheizung mit Motorvorwärmung, 7-Tage-Zeitschaltuhr
- **Instrumente, Bedienelemente** • Fahrerinformations-System (FIS) mit Statusanzeigen, Ereignismeldungen und menügeführter Onboard-Diagnose • 2-zeilige Kontrollleuchten, optische und akustische Warnanzeigen • a. W. digitaler Tachograf
- **Sicherheit** • Sicherheitsschlösser in den Türen, Lenk- und Anlasserschloss

Beleuchtung

- a. W. Zusatzscheinwerfer mit Blinkleuchten für den Gerätebetrieb
- a. W. Halogen-Nebelscheinwerfer, wadfähig
- a. W. Rundumkennleuchten

Räder/Reifen

- 4 gleich große Räder; Einzelbereifung
- a. W. Niederdruckreifen mit MPT-/AS-Profilen
- Serien-Bereifung 335/80 R 20
- kleinste Bereifung 335/80 R 20
- größte Bereifung 425/75 R 20
- a. W. Reifendruckregelanlage Tirecontrol zur Anpassung des Reifen-Innendruckes an Straße/Gelände

Lastwerte max. (in Tonnen bis)

Zul. GG	VA	HA
7,5	4,0	4,4
8,5	4,0	4,6
9,5	4,4	5,3
10,0	4,5	5,8 nur für Feuerwehr

Anhängelasten

- a. W. 2-Leitungs-Anhängerbremsanlage
- als Lkw bis 14,2 t, bei ZAA bis 9 t

Hydraulik (auf Wunsch)

- Universelle Hydraulikanlage für Stellbewegungen und Dauerverbraucher, geräteseitige Ventile erforderlich
- Einkreis-Hydraulikanlage mit 60 l/min Fördermenge und 240 bar Arbeitsdruck
- Ölbehälter: 25 l (Entnahmemenge: 8 l)
- Steuerung über geräteseitigen Einbau möglich
- 2 Steckanschlüsse vorn und hinten

Nebenabtriebe (auf Wunsch)

Getriebe-Nebenabtrieb

mechanischer Nebenabtrieb am Getriebe für den Antrieb von Hydraulikpumpen o. ä.

- schneller Nebenabtrieb mit $i = 1,0$
Drehzahl 2 200 min⁻¹, in Fahrtrichtung linksdrehend
max. Moment 520 Nm
max. Leistung 110 kW/120 kW je Motorleistung

oder

- sehr schneller Nebenabtrieb mit $i = 0,61$
Drehzahl 3 606 min⁻¹, in Fahrtricht. rechtsdrehend
max. Moment 320 Nm
max. Leistung 110 kW/120 kW je Motorleistung

Gerätean- und aufbau (auf Wunsch)

- Frontanbauplatte nach DIN 76 060, Typ B, Größe 3
- Rahmenanbaubeschläge vorn und in der Mitte; Seilwindenhalter
- Bodengruppe mit doppelter 3-Punkt-Lagerung